

## DÉFINIR L'ENFONCE-PIEUX LE MIEUX ADAPTÉ À VOTRE ACTIVITÉ ET À VOTRE BESOIN

Votre porteur	Votre activité	Procédé d'enfoncement	Appareil	Utilisation	Points forts	Pages	
Tracteur	- Eleveur - ETA, - ETP, - Clôturiste - CUMA - etc.	Masse avec bras.	Par chocs ÉLEVEUR	Idéal pour les terrains plats et les petits budgets.	- La force de frappe	28	
		Masse avec drisse.	À Mat ÉLEVEUR	Idéal pour les terrains plats et vallonnés.	- Frappe à plat	30	
			Pendulaire Rotatif TURBOFRAP 200	Idéal pour les terrains vallonnés et accidentés (de série : système automatique de mise à l'aplomb, 200° de rotation, piquet maxi 3m).	- Frappe à plat - La productivité - La qualité d'enfoncement	31	
			VIBRESCOPIE II ÉLEVEUR PROFESSIONNEL	Idéal pour tous les types de terrains (même très durs). Productivité et sécurité maximales. Homologué pour fonctionner avec une seule personne.	- La sécurité - La productivité - La qualité d'enfoncement	32-33	
	- Viticulteur - Arboriculteur	Masse avec bras	Par chocs Viti. et Par chocs Arbo.	Idéal pour les terrains plats et les petits budgets.	- La force de frappe	29	
		Percussion avec cloche de frappe.	VIBRESCOPIE II VITICULTEUR.	Idéal pour les terrains très durs, pour la productivité et la sécurité. Homologué pour fonctionner avec une seule personne.	- La sécurité - La productivité - La qualité d'enfoncement	35	
			VIBRESCOPIE 460 ARBORICULTEUR	Permet d'enfoncer les pieux jusqu'à 4,60 m. Idéal pour les terrains très durs, pour la productivité et la sécurité.	- La sécurité - La productivité - La qualité d'enfoncement	35	
			VIBRESCOPIE 150	Idéal pour les petits piquets (Ø 80 mm maxi.) et pour une activité limitée.	- Le prix - La simplicité	34	
	MAV / enjambeur	Viticulteur, CUMA, ETA	Percussion avec cloche de frappe.	VIBRESCOPIE II STILTOR, PELLEN, BRAUD...	Le seul appareil adaptable sur mesure et performant sur ces types de porteurs.	- La sécurité - La productivité - La qualité d'enfoncement	36
	Mini-pelle et tracto-pelle	ETA, ETP, arboriculteur, clôturiste, etc.)	Percussion avec cloche de frappe.	VIBRESCOPIE II sur MINI-PELLE/TRACTO-PELLE	Le seul appareil adaptable sur mesure et performant sur ces types de porteurs.	- La sécurité - La productivité - La qualité d'enfoncement	34

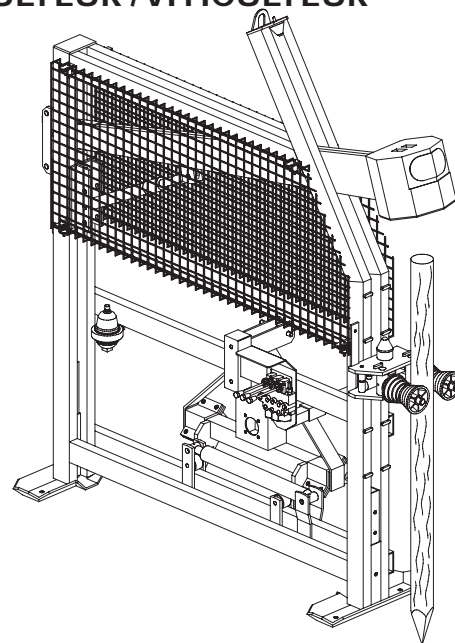
La société RABAUD propose de nombreuses options qui peuvent, selon les modèles, s'adapter sur les Enfonce-pieux RABAUD : déport, inclinaison et rotation hydrauliques, pince-pieux hydraulique, centrale hydraulique, pointerolle avec arrache-pointerolle, guide-cornière, 3<sup>ème</sup> point hydraulique, etc. **Tous les appareils sont conformes à la réglementation européenne.**

### POUR DÉFINIR VOTRE ENFONCE-PIEUX ÉLEVEUR / ARBORICULTEUR / VITICULTEUR

#### EXEMPLE DE CHOIX D'ENFONCE-PIEUX

- 1 Caractéristiques de l'activité du client :  
A - Largeur du châssis (éleveur, viti., arbo...)  
B - Hauteur des pieux  
C - Relief du terrain
- 2 Choisir le type de pince-pieux :  
MECANIQUE et/ou HYDRAULIQUE
- 3 Définir les options hydrauliques
- 4 Définir le distributeur avec le nombre d'éléments en fonction des options choisies

- 1 **ACTIVITÉ DE L'UTILISATEUR**  
Eleveur  
Châssis enfonce-pieux par chocs ÉLEVEUR  
**Réf. 703 25A**
- 2 **KIT PINCE-PIEUX HYDRAULIQUE**  
**Réf. 703 08A**
- 3 **OPTION**  
Déport hydraulique  
**Réf. 703 06A**
- 4 **DISTRIBUTEUR 3 éléments**  
1 élément SE pour le marteau  
1 élément DE pour le pince-pieux  
1 élément DE pour le déport hydraulique  
**Réf. 703 56A**



## Enfonce-pieux par chocs - Eleveur et Arboriculteur

### Caractéristiques générales

- Puissance de frappe maximale grâce à la masse de 150 kg.
- Simplicité de fonctionnement.
- Sécurité totale de la pompe du tracteur par accumulateur (boule d'azote).
- Sécurité maximale grâce aux organes de protection des pièces en mouvement (bras, masse).
- Convient pour toutes clôtures (nouvelles ou existantes).
- Rapidité et efficacité du travail : rendement de 60 à 250 pieux à l'heure.

#### Les plus de l'enfonce-pieux ARBORICULTEUR

- Enfonce les pieux de 1m à 3,60 m.
- Travaille dans la végétation existante (masse dégagée du châssis).
- Précision totale pendant l'enfoncement grâce au pince-pieux.



Enfonce-pieux par chocs  
Version éleveur  
avec options hydrauliques

### Caractéristiques techniques

MODÈLES	ELEVEUR	ARBORICULTEUR
Adaptation	Attelage 3 points N°2 à goujons démontables	Attelage 3 points N°2 à goujons démontables
Longueur maxi. du pieu	2,60 m	3,60 m
Poids de la masse	150 kg	150 kg
Déport hydraulique (depuis la roue du tracteur par rapport à la masse)	0,80 m	0,80 m
Hauteur totale	2,70 m	3,60 m
Largeur totale	2,54 m	2,56 m
Poids total sans option	520 kg	600 kg
Fonctionnement	Pompe tracteur avec 2 coupleurs ou Pompe PDF 540 Tr/mn 25 L/mn	Pompe tracteur avec 2 coupleurs ou Pompe PDF 540 Tr/mn 25 L/mn

### Tarif 1<sup>er</sup> février 2008

#### Modèles

ENFONCE-PIEUX PAR CHOCS STANDARD	Code transport page 83	Prix HT €	Référence
Pince-pieux mécanique avec diabolos pour éleveur (pieux Ø 70 mm minimum) - Attelage 3 points - par brides - Réglage mécanique de la masse - Entraînement pompe tracteur avec 2 coupleurs rapides à clapet mâle 1/2 - Distributeur hydraulique 1 élément S.E.	G	3290,00	703 38B
<b>ENFONCE-PIEUX ÉLEVEUR</b>			

Pas d'option possible sur le modèle standard

#### Le sur-mesure RABAUD

Vous avez la possibilité de choisir tous les éléments composant votre enfonce-pieux.



Enfonce-pieux par chocs  
Version arboriculteur  
avec options hydrauliques

ENFONCE-PIEUX PAR CHOCS SUR MESURE			
Attelage 3 points, déportable par brides - 2 béquilles réglables (sans distributeur, sans pince-pieux) - Entraînement pompe tracteur avec 2 coupleurs rapides à clapet mâle 1/2			
<b>ELEVEUR (pieux maxi 2,60 m)</b>	G	2910,00	703 25A
<b>ARBORICULTEUR (pieux maxi 3,60 m)</b>	G	3615,00	703 35A
<b>KITS PINCE-PIEUX (OBLIGATOIRE à déterminer)</b>			
Mécanique avec diabolos (Ø pieux 7 cm mini)	A	160,00	703 22A
Hydraulique avec diabolos (Ø pieux 7 cm mini)	A	380,00	703 08A
<b>OPTIONS (sans distributeur)</b>			
Déport hydraulique course 50 cm	A	495,00	703 06A
Béquille hydraulique	A	425,00	703 07A
Réglage de la masse par vérin hydraulique	A	430,00	703 11A
Trois points hydrauliques 6 Tonnes	A	360,00	721 02A
Pointeroles pour faire les avant-trous	A	220,00	703 09A
Chape d'accrochage pour remorque	A	150,00	703 14A
Compteur horaire électromécanique, passage 12	A	590,00	727 10A
Diabolos Ø 160 (pour pieux Ø mini 3 cm) - la paire	A	400,00	703 41B
Centrale hydraulique entraînée PDF 540 Tr/mn, pompe 25 L/mn, réservoir 25 L avec huile et cardan	B	1125,00	701 24A
<b>DISTRIBUTEURS HYDRAULIQUES (OBLIGATOIRE à déterminer) suivant le nombre d'options choisies</b>			
1 élément SE (commande le marteau)	A	285,00	703 54A
2 éléments 1SE, 1 DE, avec support et flexibles	A	380,00	703 55A
3 éléments 1SE, 2 DE, avec support et flexibles	A	485,00	703 56A
4 éléments 1SE, 3 DE, avec support et flexibles	A	585,00	703 57A
5 éléments 1SE, 4 DE, avec support et flexibles	A	665,00	703 58A
6 éléments 1SE, 5 DE, avec support et flexibles	A	790,00	703 59A
Kit distributeur 1 élément DE, avec support et flexibles	A	290,00	703 77A
<b>PINCE-PIEUX MÉCANIQUE pour enfonce-pieux ELEVEUR en service</b>	A	650,00	703 82B
<b>PINCE-PIEUX HYDRAULIQUE pour enfonce-pieux ELEVEUR en service</b>	A	805,00	703 85B

## Enfonce-pieux par chocs VITI

### Caractéristiques générales

- Adaptable sur tous les tracteurs vigneron et pour tous vignobles.
- Simplicité de fonctionnement.
- Sécurité totale de la pompe du tracteur grâce à l'accumulateur (boule d'azote).
- Sécurité maximale grâce aux organes de protection des pièces en mouvement (bras, masse).
- Travaille en vigne existante pour le repiquage ainsi qu'en vigne nouvelle.
- Rapidité et efficacité du travail : rendement de 60 à 250 pieux à l'heure.

### Les plus de l'enfonce-pieux VITI 2 MASSES

- Gain de temps en travaillant sur deux rangs de vigne à la fois.
- Supprime les efforts inutiles.

### Caractéristiques techniques

MODÈLES	VITI 1m	VITI 1,20 m	VITI 2 MASSES
Adaptation	Attelage 3 points N°2 à goujons démontables		
Longueur maxi. du pieu	2,60 m	2,60 m	2,60 m
Poids de la masse	150 kg	150 kg	2 x 150 kg
Interligne vigne minimum	1,30 m	1,80 m	à la demande
Déport hydraulique (depuis la roue du tracteur par rapport à la masse)	0,37 m	0,60 m	0,50 m
Hauteur totale	2,70 m	2,70 m	2,70 m
Largeur totale	1,50 m	1,90 m	2,40 m
Largeur du châssis	1,00 m	1,20 m	à la demande
Poids total sans option	470 kg	490 kg	850 kg
Fonctionnement	Pompe tracteur avec 2 coupleurs ou pompe PDF 540 Tr/mn 25 L/mn		



Enfonce-pieux par chocs version viticulteur 1,20 m avec options hydrauliques

### Tarif 1<sup>er</sup> février 2008

### Modèles

#### ENFONCE-PIEUX PAR CHOCS STANDARD

Pince-pieux mécanique avec diabolos (pieux Ø 7 cm mini) - Masse 150 kg - Attelage 3 points, déportable par brides - 2 béquilles réglables - Réglage mécanique de la masse - Entraînement pompe tracteur avec 2 coupleurs rapides à clapet mâle 1/2 - Distributeur hydraulique 1 élément S.E.

VITI 1,20 m vignoble 1,80 m

Code transport page 83	Prix HT €	Référence
G	3285,00	703 44B

Pas d'option possible sur le modèle standard

#### Le sur-mesure RABAUD

Vous avez la possibilité de choisir tous les éléments composant votre enfonce-pieux.

#### ENFONCE-PIEUX PAR CHOCS SUR MESURE

Attelage 3 points, déportable par brides - 2 béquilles réglables (sans distributeur, sans pince-pieux) - Entraînement pompe tracteur avec 2 coupleurs rapides à clapet mâle 1/2

VITI 1 m (vignoble 1,30 m)

VITI 1,20 m (vignoble 1,80 m)

VITI 2 masses (largeur à la demande)

	VITI 1m	VITI 1,2 m	2 masses
VITI 1 m (vignoble 1,30 m)	G	2870,00	703 01B
VITI 1,20 m (vignoble 1,80 m)	G	2895,00	703 31A
VITI 2 masses (largeur à la demande)	G	5120,00	703 33A

#### KITS PINCE-PIEUX (OBLIGATOIRE à déterminer) (Ø pieux 70 mm mini)

Mécanique avec diabolos

Mécanique avec diabolos

Hydraulique avec diabolos

Mécanique avec diabolos	A	160,00	703 63B
Mécanique avec diabolos	A	160,00	703 22A
Hydraulique avec diabolos	A	380,00	703 08A

#### OPTIONS (sans distributeur)

Déport hydraulique course 30 cm

Déport hydraulique course 20 cm

Béquille hydraulique

Réglage de la masse par vérin hydraulique

Trois points hydrauliques 6 Tonnes

Pointerolle pour faire les avant-trous

Chape d'accrochage pour remorque

Compteur horaire électromécanique, passage 12

Diabolos Ø 160 (pour pieux Ø mini 3 cm) - la paire

Guide-cornière - la paire

Guide-cornière - la paire

Centrale hydraulique entraînée PDF 540 Tr/mn, pompe 25 L/mn, réservoir 25 litres avec huile et cardan

Déport hydraulique course 30 cm	A	465,00	703 10A
Déport hydraulique course 20 cm	A	445,00	703 51A
Béquille hydraulique	A	425,00	703 07A
Réglage de la masse par vérin hydraulique	A	430,00	703 11A
Trois points hydrauliques 6 Tonnes	A	360,00	721 02A
Pointerolle pour faire les avant-trous	A	220,00	703 09A
Chape d'accrochage pour remorque	A	150,00	703 14A
Compteur horaire électromécanique, passage 12	A	590,00	727 10A
Diabolos Ø 160 (pour pieux Ø mini 3 cm) - la paire	A	400,00	703 41B
Guide-cornière - la paire	A	160,00	703 86A
Guide-cornière - la paire	A	175,00	703 03B
Centrale hydraulique entraînée PDF 540 Tr/mn, pompe 25 L/mn, réservoir 25 litres avec huile et cardan	B	1125,00	701 24A

#### DISTRIBUTEURS HYDRAULIQUES (OBLIGATOIRE à déterminer) suivant le nombre d'options choisies

1 élément SE (commande le marteau)

2 éléments ISE, 1 DE, avec support et flexibles

3 éléments ISE, 2 DE, avec support et flexibles

4 éléments ISE, 3 DE, avec support et flexibles

5 éléments ISE, 4 DE, avec support et flexibles

6 éléments ISE, 5 DE, avec support et flexibles

Kit distributeur 1 élément DE, avec support et flexibles

1 élément SE (commande le marteau)	A	285,00	703 54A
2 éléments ISE, 1 DE, avec support et flexibles	A	380,00	703 55A
3 éléments ISE, 2 DE, avec support et flexibles	A	485,00	703 56A
4 éléments ISE, 3 DE, avec support et flexibles	A	585,00	703 57A
5 éléments ISE, 4 DE, avec support et flexibles	A	665,00	703 58A
6 éléments ISE, 5 DE, avec support et flexibles	A	790,00	703 59A
Kit distributeur 1 élément DE, avec support et flexibles	A	290,00	703 77A

PINCE-PIEUX MÉCANIQUE pour enfonce-pieux VITI. en service

PINCE-PIEUX HYDRAULIQUE pour enfonce-pieux VITI. en service

PINCE-PIEUX MÉCANIQUE pour enfonce-pieux VITI. en service	A	675,00	703 83B
PINCE-PIEUX HYDRAULIQUE pour enfonce-pieux VITI. en service	A	930,00	703 86B

## Enfonce-pieux à mât éleveur

### Caractéristiques générales

- Enfonce-pieux porté sur les 3 points du tracteur.
- Inclinaison mécanique ou hydraulique permettant d'enfoncer les pieux à l'aplomb, et/ou inclinés pour les pieux de coins.
- Pince-pieux mécanique ou hydraulique avec diabolos pour un meilleur maintien du pieu pendant l'enfoncement.
- Masse de 160 kg striée et concave, frappe à plat sur la tête du pieu.
- Protections translucides en polycarbonate et escamotables sur le pince-pieux permettant le dégagement du pieu sans manoeuvre supplémentaire pour l'avancement du tracteur.
- Ensemble de l'appareil compact.
- Stabilité maximum grâce aux béquilles de stationnement.
- Conforme à la réglementation européenne en vigueur.



### Caractéristiques techniques

MODÈLE	ELEVEUR
Adaptation	Attelage 3 points N°2 à goujons démontables
Longueur maxi. du pieu	3,00 m (3,50 m en option)
Poids de la masse	160 kg
Force de frappe	1618 joules/m
Déport hydraulique (depuis l'axe du tracteur)	1,80 m
Hauteur totale	3,34 m
Largeur totale	2,21 m
Poids total sans centrale	490 kg
Poids total avec centrale	600 kg
Fonctionnement	Pompe tracteur avec 2 coupleurs ou Pompe PDF 540 Tr/mn



### Tarif 1<sup>er</sup> février 2008

### Modèles

	Code transport page 83	Prix HT €	Référence
<b>ENFONCE-PIEUX À MÂT ÉLEVEUR STANDARD</b>			
Pince-pieux mécanique avec diabolos en polyuréthane pour pieux de 7 à 30 cm - Masse 160 kg - Travail latéral fixe (déport mécanique) - Mise à l'aplomb manuelle - Entraînement pompe tracteur avec 2 coupleurs rapides à clapet mâle 1/2 - Distributeur hydraulique 1 élément SE			
	G	3275,00	703 88B

**Pas d'option possible sur le modèle standard**

Enfonce-pieux à **MÂT ÉLEVEUR** avec option bras coudés

### Le sur-mesure RABAUD

Vous avez la possibilité de choisir tous les éléments composant votre enfonce-pieux.

<b>ENFONCE-PIEUX À MÂT ÉLEVEUR SUR-MESURE</b>			
<b>CHÂSSIS</b> (sans distributeur, sans pince-pieux)	G	2840,00	703 89B
<b>KITS PINCE-PIEUX (OBLIGATOIRE à déterminer)</b>			
Mécanique avec diabolos (Ø pieux 7 cm mini.)	A	160,00	703 63B
Hydraulique avec diabolos (Ø pieux 7 cm mini.)	A	410,00	703 92B
<b>OPTIONS (sans distributeur)</b>			
Déport hydraulique course 50 cm	A	400,00	703 82A
Inclinaison hydraulique (pour mise à l'aplomb)	A	345,00	703 83A
Trois points hydrauliques 6 Tonnes	A	360,00	721 02A
Pointerolle pour faire les avant-trous	A	220,00	703 09A
Compteur horaire électromécanique, passage 12	A	590,00	727 10A
Kit pince-pieux avec bras coudés	A	195,00	703 97B
Centrale hydraulique entraînée PDF 540 Tr/mn, pompe 15 L/mn, réservoir 40 litres, avec huile et cardan	B	1315,00	701 26A
Attelage automatique avec barre N°2	A	290,00	703 35B
Drisse polyamide Ø 16, longueur 3,20 m avec anneau serti		21,52	20B 002
Rallonge béquille de 0,50 m pour pieux de 3,50 m		150,00	703 84B
<b>DISTRIBUTEURS HYDRAULIQUES (OBLIGATOIRE à déterminer) suivant le nombre d'options choisies</b>			
1 élément SE		285,00	703 54A
2 éléments 1SE, 1 DE, avec support et flexibles		380,00	703 55A
3 éléments 1SE, 2 DE, avec support et flexibles		485,00	703 56A
4 éléments 1SE, 3 DE, avec support et flexibles		585,00	703 57A
5 éléments 1SE, 4 DE, avec support et flexibles		665,00	703 58A

## Enfonce-pieux pendulaire rotatif TURBOFRAP 200



### Caractéristiques générales

- Plus de 200° de rotation, la plus importante du marché.
- Pieux de 0,45 m à 3,00 m toujours d'aplomb quelle que soit la pente.
- Puissance de frappe maximale grâce à la masse de 160 kg striée et concave.
- Déport hydraulique de 1m, soit 2,50 m depuis l'axe du tracteur permettant de travailler en forte pente, au-delà d'un obstacle comme un fossé ou un talus.
- Appareil très compact avec un centre de gravité très bas permettant la bonne stabilité de l'appareil.
- Protections translucides en polycarbonate et escamotables sur le pince-pieux permettant le dégagement du pieu sans manoeuvre supplémentaire pour l'avancement du tracteur.
- Attelage automatique avec haubans stabilisateurs.
- Sécurité maximale grâce aux protections latérales, aux larges béquilles de stationnement surdimensionnées et à la commande bimanuelle.
- Ne casse pas la vitre arrière du tracteur.
- Distributeur hydraulique 5 éléments de série.
- Conforme à la réglementation européenne en vigueur.

### Caractéristiques techniques

MODÈLE	TURBOFRAP 200
Adaptation	Attelage 3 points automatique avec barre ronde N°2 et haubans stabilisateurs réglables par vis
Longueur maxi. du pieu	3,00 m (3,50 m en option)
Longueur mini du pieu	0,45 m
Poids de la masse	160 kg
Force de frappe	1618 joules/m
Déport hydraulique (depuis l'axe du tracteur)	2,50 m
Hauteur totale	2,90 m
Largeur totale	2,20 m (position repos)
Poids total sans centrale	790 kg
Poids total avec centrale	870 kg
Fonctionnement	Pompe tracteur avec 2 coupleurs ou Pompe PDF 540 Tr/mn
Distributeur	5 éléments de série

**La rotation la plus importante du marché**



Enfonce-pieux  
**TURBOFRAP 200**  
Attelage 3 points  
avec diabolos de série



### Tarif 1<sup>er</sup> février 2008

#### Modèles

ENFONCE-PIEUX PENDULAIRE TURBOFRAP 200 STANDARD	Code transport page 83	Prix HT	Référence
Pince-pieux mécanique avec diabolos en polyuréthane (7 à 30 cm) - Masse 160 kg - Attelage 3 points automatique avec haubans - Stabilisateurs réglables par vis - Déport hydraulique course 1m - Positionnement hydraulique du mât - Retournement mécanique droite et gauche - Entraînement pompe tracteur avec 2 coupleurs rapides à clapet mâle 1/2 - Distributeur hydraulique 5 éléments	G	5600,00	703 58B

**Pas d'option possible sur le modèle standard**

#### Le sur-mesure RABAUD

Vous avez la possibilité de choisir tous les éléments composant votre enfonce-pieux.

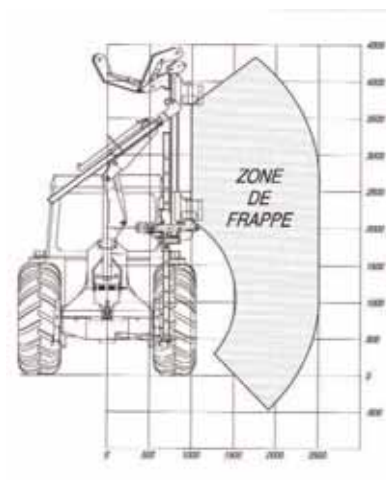
ENFONCE-PIEUX PENDULAIRE TURBOFRAP 200 SUR MESURE			
<b>CHÂSSIS</b> (avec distributeur 5 éléments et attelage automatique) (sans pince-pieux)	G	5435,00	703 59B
<b>KITS PINCE-PIEUX (OBLIGATOIRE à déterminer)</b>			
Mécanique avec diabolos (Ø pieux 7 cm mini.)	A	160,00	703 63B
Hydraulique avec diabolos (Ø pieux 7 cm mini.)	A	400,00	703 64B
<b>OPTIONS</b>			
Centrale hydraulique entraînée PDF 540 Tr/mn, pompe 15 L/mn, réservoir 40 litres, avec huile et cardan	B	1315,00	701 55A
Retournement hydraulique à droite et à gauche de 200°	A	920,00	703 60B
Pointerolle avec extraction hydraulique*	A	1095,00	703 61B
Compteur horaire électromécanique, passage 12	A	590,00	727 10A
Kit pince-pieux avec bras coulés	A	195,00	703 97B
Pointerolle seule pour faire les avant-trous	A	220,00	703 09A
Drisse polyamide Ø 16, longueur 3,20 m avec anneau serti		21,52	20B 002
Rallonge béquille de 0,50 m pour pieux de 3,50 m		150,00	703 84B
<b>ENFONCE-PIEUX PENDULAIRE TURBOFRAP 200 SUR CHARGEUR AVANT</b>			
Pince-pieux mécanique avec diabolos, pendule, un flexible de 5 m et un coupleur rapide à clapet mâle 1/2 (sans adaptation) avec un distributeur 1 élément SE	D	3460,00	703 69B



Enfonce-pieux  
**TURBOFRAP 200**  
chargeur avant



**Pointerolle** avec  
extraction hydraulique  
(exclusivité RABAUD)



Déport maxi : 2.50 m

\* Pince-pieux hydraulique obligatoire

## Enfonce-pieux VIBRESCOPIC II ELEVEUR

### Caractéristiques générales

- Enfonce les pieux dans tous types de sols, grâce au système exclusif de la régulation de la puissance de frappe par l'opérateur.
- Pas d'encombrement lors du transport ni durant l'utilisation (mât télescopique).
- Enfonce les pieux, maxi 3 m, mini 0,60 m, sans ajustement.
- Travaille dans toutes les positions (déport latéral, inclinaison, rotation).
- N'abîme pas les pieux (régulation de puissance).
- Précision exceptionnelle : le pieu est maintenu pendant le travail.
- Offre une SECURITE INEGALABLE : le marteau ne percute que lorsque le pieu est pris sous la cloche.
- Contrôle des opérations depuis la cabine et/ou derrière l'appareil, grâce au boîtier de commande électro-hydraulique.
- Simplicité d'utilisation : une seule manette permet la montée et la descente du marteau, et la frappe.
- Cloche de frappe robuste, forgée, usinée et traitée, Ø 120 mm et/ou 150 mm.
- Harnais de maintien de boîtier de commande réglable en fonction de l'opérateur.



**VIBRESCOPIC II  
EVOLUTION ELEVEUR**



**VIBRESCOPIC II  
ROTATIF ELEVEUR**



**VIBRESCOPIC II  
ROTATIF ELEVEUR**

### Caractéristiques techniques

MODÈLE	VIBRESCOPIC II ELEVEUR
Adaptation	Attelage 3 points N°2 à goujons réglables ou à chapes réglables selon le modèle
Longueur maxi. du pieu	3 m (4,60 m consulter la page 80)
Diamètre de la cloche de frappe	120 ou 150 mm
Percussion du marteau	réglable de 0 à 950 coups/mn
Puissance de frappe sous la cloche	réglable de 0 à 230 joules/coup
Déport hydraulique (depuis l'axe du tracteur)	1,90 m
Inclinaison hydraulique du mât	
Vers l'intérieur	20°
Vers l'extérieur	25°
Hauteur totale	2,61 m
Largeur totale	2,00 m
Poids total sans option	510 kg
Fonctionnement	Pompe tracteur avec 2 coupleurs ou pompe PDF 540 Tr/mn 35 L/mn

**Déport  
au niveau du  
marteau  
permettant le  
respect de la  
végétation en place  
=  
Idéal pour la  
rénovation des  
clôtures**

### Tarif 1<sup>er</sup> février 2008

#### Modèles

	Code transport page 83	Prix HT €	Référence
<b>VIBRESCOPIC II EVOLUTION ELEVEUR</b>			
Attelage 3 points N°2 à goujons réglables - Cloche de frappe Ø 120 - Mât télescopique montée/descente SE - Pour pieux de 3 m - Inclinaison hydraulique - Déport hydraulique, course 50 cm - Déport avant/arrière, course de 30 cm - Fonctionnement sur pompe tracteur avec 2 coupleurs rapides à clapet mâle 1/2			
Distributeur 4 éléments à commande manuelle	E	10300,00	703 72B
Distributeur 4 éléments à commande électrohydraulique	E	12005,00	703 76B
<b>OPTIONS</b>			
Pointe-rolle seule - Longueur 1,30 m	A	385,00	703 22B
Pointe-rolle avec extraction hydraulique	A	1375,00	703 19B
Centrale hydraulique - Entraînement PDF 540 Tr/mn pompe 35 L/mn, réservoir 40 litres avec huile et cardan	B	1935,00	701 36A
<b>VIBRESCOPIC II ROTATIF ELEVEUR</b>			
Attelage 3 points N°2 à chapes réglables - Cloche de frappe Ø 120 - Mât télescopique montée/descente SE - Pour pieux de 3 m - Inclinaison hydraulique - Déport hydraulique, course 50 cm - Commande électro-hydraulique - Electro-distributeur - Fonctionnement sur pompe tracteur avec 2 coupleurs rapides à clapet mâle 1/2 - Rotation hydraulique (220°)			
	E	13765,00	703 73B
<b>OPTIONS</b>			
Pointe-rolle seule - Longueur 1,30 m	A	385,00	703 22B
Pointe-rolle avec extraction hydraulique pour VIBRESCOPIC II ROTATIF sans centrale	A	1500,00	703 20B
Pointe-rolle avec extraction hydraulique pour VIBRESCOPIC II ROTATIF avec centrale hydraulique double corps	A	1330,00	703 21B
Centrale hydraulique double corps - Entraînement PDF 540 Tr/mn pompe 35 L/mn et 22 L/mn, réservoir 40 litres avec huile et cardan	B	2695,00	701 37A
<b>Accessoires VIBRESCOPIC II</b>			
Trois points hydrauliques 6 Tonnes pour VIBRESCOPIC Evolution	A	700,00	721 07A
Trois points hydrauliques 6 Tonnes pour VIBRESCOPIC Rotatif	A	700,00	721 06A
Cloche de frappe Ø 120 intérieur	A	775,00	703 377
Cloche de frappe Ø 150 intérieur	A	875,00	703 378

# Enfonce-pieux à percussions VIBRESCOPIC PROFESSIONNEL

## Caractéristiques générales

- Enfonce les pieux de toutes natures, dans tous les terrains de 0,70 m à 3,30 m.
- Adaptation rapide sur le tracteur grâce au système de stabilisation évitant l'haubanage - **EXCLUSIVITÉ RABAUD**
- Contrôle depuis le poste de conduite ou depuis l'appareil grâce à un simple boîtier de commande électro-hydraulique.
- Molette de réglage pour la profondeur d'enfoncement - **EXCLUSIVITÉ RABAUD**
- Mât duplex à double effet et attelage avec report de charge permettant d'accroître les performances du marteau - **EXCLUSIVITÉ RABAUD**
- Cloche légèrement concave qui permet de recentrer le pieu, sans l'abîmer, pendant l'enfoncement.
- Fréquence de frappe 1500 coups/mn.
- Déport hydraulique course 1,00 m. Respecte la végétation : Déport sur la tête du marteau - **EXCLUSIVITÉ RABAUD**
- Inclinaison hydraulique 20° int. / 25° ext.
- Rotation hydraulique 180°
- Marteau à percussion commandé par l'opérateur
- Entraînement par P.D.F. 540 Tr./mn.
- Gains "brise-jets" sur les flexibles "pression".
- Harnais de maintien de boîtier de commande réglable en fonction de l'opérateur.
- Options : refroidisseur d'huile, pointerolle avec extraction hydraulique, inclinomètre pour corriger automatiquement le dévers. (Mode manuel ou auto) - **EXCLUSIVITÉ RABAUD**



**Exclusivité RABAUD**



Déport hydraulique sur la tête du marteau pour un respect total de la végétation en place

## Caractéristiques techniques

MODÈLE	VIBRESCOPIC PROFESSIONNEL
Pieux (mini. / maxi.)	0,70 m / 3,30 m
Ø Cloche de frappe	150 mm
Nombre de coups	1500 Coups/mn
Longueur	1,74 m
Largeur	2,28 m
Hauteur	3,03 m
Poids total (sans option)	1170 kg
Déport	1,00 m
Inclinaison (int./ext.)	20° int. / 25° ext.
Rotation	180°
Entraînement	Pompe P.D.F. 540 Tr/mn, centrale hydraulique double corps 45 et 15 L/mn, réservoir 80 L
Adaptation	Attelage 3 points N°2 à barre avec système de stabilisation évitant le haubanage



## Tarif 1<sup>er</sup> février 2008

### Modèle

ENFONCE-PIEUX À PERCUSSIONS VIBRESCOPIC PROFESSIONNEL	Code transport page 83	Prix HT €	Référence
Attelage 3 points N° 2 avec système de stabilisation évitant le haubanage Mât duplex pour pieux maxi 3,30 m Déport hydraulique de 1,00 m de la tête de frappe Rotation hydraulique de 180° Inclinaison hydraulique 25° extérieur et 20° intérieur Centrale hydraulique double corps (45 L/mn + 15L/mn) – réservoir 80 litres Jauge de profondeur réglable par l'opérateur Commande électro-hydraulique avec harnais Cloche de frappe Ø 150 mm Béquilles de stationnement	F	19420,00	703 99B
<b>OPTIONS</b>			
Pointerolle + Arrache-pointerolle hydraulique		1320,00	703 01C
Pointerolle seule - Longueur 1,60 m		530,00	703 05C
Refroidisseur sur prise 12 volts		715,00	703 02C
Réglage automatique de l'aplomb par inclinomètre		1360,00	703 03C

**Exclusivité RABAUD**



Réglage automatique de l'aplomb par inclinomètre.

Inclinaison hydraulique intérieur 20° / extérieur 25°

## Enfonce-pieux VIBRESCOPIC II sur Mini-pelle / Tracto-pelle / Téléscopique

### Caractéristiques générales

- N'abîme pas les pieux (régulation de puissance).
- Précision exceptionnelle : le pieu est maintenu pendant le travail.
- Simplicité d'utilisation.
- Cloche de frappe robuste, forgée, usinée et traitée, Ø 120 mm et/ou 150 mm.
- Offre une SECURITE INEGALABLE : le marteau ne percute que lorsque le pieu est pris sous la cloche.

### Caractéristiques techniques

MODÈLES	VIBRESCOPIC II MP	VIBRESCOPIC PRO MP
Longueur maxi pieu	selon l'engin	selon l'engin
Ø de la cloche de frappe	120 ou 150 mm	150 mm
Percussion du marteau	950 coups/mn	1500 coups/mn
Puissance de frappe sous la cloche	230 joules /coup	250 joules/coup
Longueur de la glissière	0,80 m (en option 1,30 m)	0,80 m avec vérin de traction
Poids (sans rallonge)	375 kg	335 kg

Tarif 1<sup>er</sup> février 2008

Pour toute adaptation sur téléscopique, nous consulter

### Modèles

#### VIBRESCOPIC II MINI-PELLE

Marteau à percussion avec masse - Cloche de frappe Ø 120 - Mât support marteau  
Filtre/diviseur de débit 30 L/mn, limiteur de pression 175 bars  
2 flexibles (sans coupleur) (sans attache)

Code transport page 83	Prix HT €	Référence
D	6085,00	703 52B

#### VIBRESCOPIC PRO MINI-PELLE

Marteau à percussion - Cloche de frappe Ø 150 - Mât support marteau avec vérin de traction du marteau (force d'appui 390 kg à 100 bars) - Filtre/diviseur de débit 30 L/mn, limiteur de pression 175 bars - 2 flexibles (sans coupleur) (sans attache)

D	8660,00	703 06C
---	---------	---------

#### Attache mini-pelle

A déterminer : largeur bras - Ø axe - Entraxe des 2 axes de fixation du bras et de la bielle

A	385,00	778 01A
---	--------	---------

#### OPTIONS adaptables uniquement sur VIBRESCOPIC II MINI-PELLE :

Rallonge glissière de 0,50 m

A	Nous consulter	
A	875,00	703 378

Cloche Ø 150 mm



VIBRESCOPIC II sur mini-pelle



VIBRESCOPIC PRO sur mini-pelle

# Enfonce-pieux par percussions - Viticulteur

## Enfonce-pieux VIBRESCOPIC 150

### Caractéristiques générales

- Adaptation sur tous types de tracteurs.
- Percussion jusqu'à 1000 coups/mn avec seulement 15 L/mn d'huile nécessaire.
- Enfonce tous types de pieux (fer, bois, etc.)
- Sa conception permet un travail entre les rangs de vigne.
- Simplicité d'utilisation : mouvements mécaniques assurés par les manivelles (déport latéral de 1,625 m, mât télescopique orientable à 180°).
- Repli du mât et du marteau permettant une sécurité totale pendant le transport.
- Possibilité de transporter des pieux sur le côté.

### Caractéristiques techniques

MODÈLE	VIBRESCOPIC 150
Adaptation	Atelage 3 points n°1 à goujons démontables
Longueur du pieu	0,90 m mini. / 2,10 m maxi.
Diamètre pieux	80 mm maxi.
Profondeur d'enfoncement	Jusqu'à 0,90 m du sol
Percussion et puissance de frappe	1000 coups/mn (débit 15 L/mn) - 70 joules/coups
Dimensions (L x l x H) et poids	2,22 x 1,08 x 2,435 m - 205 kg
Hydraulique nécessaire	Fonctionne avec un SE et retour - débit 15 à 25 L/mn
Pression	De 80 bars à 120 bars

Tarif 1<sup>er</sup> février 2008

### Modèles

#### VIBRESCOPIC 150

Marteau à percussion - Puissance de frappe 70 joules/coups - Orientation du mât 180° - Poids 205 kg

Code transport page 83	Prix HT €	Référence
C	3355,00	703 67B

#### VIBRESCOPIC 150 pour adaptation individuelle

Marteau à percussion - Puissance de frappe 70 joules/coups - 2 poignées de commande - 2 flexibles de 8 m + 2 coupleurs

A	2420,00	703 07C
---	---------	---------

#### VIBRESCOPIC 150 SUR POTENCE pour adaptation individuelle

Marteau à percussion - Puissance de frappe 70 joules/coups - 2 poignées de commande - 2 flexibles de 5 m + 2 coupleurs

A	2690,00	703 96B
---	---------	---------



VIBRESCOPIC 150



VIBRESCOPIC 150 SUR POTENCE adaptable sur mât de rogneuse, etc.

## Enfonce-pieux VIBRESCOPIC II VITI

### Caractéristiques générales

- Enfonce les pieux dans tous types de sols, grâce au système exclusif de la régulation de la puissance de frappe par l'opérateur.
- Pas d'encombrement lors du transport ni durant l'utilisation (mât télescopique).
- Enfonce les pieux de 0,60 m à 3 m sans ajustement.
- Travaille dans toutes les positions (déport latéral, inclinaison, rotation).
- N'abîme pas les pieux (régulation de puissance).
- Précision exceptionnelle : le pieu est maintenu pendant le travail.
- Offre une SECURITE INEGALABLE : le marteau ne percute que lorsque le pieu est pris sous la cloche.
- Contrôle des opérations depuis la cabine et/ou derrière l'appareil, grâce au boîtier de commande électrohydraulique.
- Simplicité d'utilisation : une seule manette permet la montée et la descente du marteau, et la frappe.
- Cloche de frappe robuste, forgée, usinée et traitée, Ø 120 mm et/ou 150 mm.

### Caractéristiques techniques

MODÈLE	VIBRESCOPIC II VITI/ARBO
Adaptation	Attelage 3 points N°2 à goujons démontables
Longueur maxi. du pieu	3,00 m (4,60 m pour le VIBRESCOPIC 460 - nous consulter)
Diamètre de la cloche de frappe	120 ou 150 mm
Percussion du marteau	Réglable de 0 à 950 coups/mn
Puissance de frappe sous la cloche	Réglable de 0 à 230 joules/coup
Déport hydraulique	0,50 m
Inclinaison hydraulique du mât vers l'intérieur	20°
vers l'extérieur	25°
Hauteur totale	2,61 m
Largeur totale	1,60 m (interligne mini 1,40 m)
Poids total sans option	488 kg
Fonctionnement	Pompe tracteur avec 2 coupleurs ou Pompe PDF 540 Tr/mn 35 L/mn

Tarif 1<sup>er</sup> février 2008

### Modèles

#### VIBRESCOPIC II SIMPLE VITI/ARBO

Attelage 3 points - Cloche de frappe Ø 120 - Mât télescopique montée/descente SE - Pour pieux de 3 m - Inclinaison hydraulique - Déport hydraulique, course 50 cm - Fonctionnement sur pompe tracteur avec 2 coupleurs rapides à clapet mâle 1/2

Distributeur 3 éléments à commande manuelle

Distributeur 3 éléments à commande électrohydraulique

Code transport page 83	Prix HT €	Référence
E	9040,00	703 30B
E	10405,00	703 74B

#### OPTIONS

Pointerolle seule - Longueur 1,30 m

Pointerolle avec extraction hydraulique

Pointerolle avec extraction hydraulique et commande électrohydraulique

Centrale hydraulique - Entraînement PDF 540 Tr/mn

pompe 35 L/mn, réservoir 40 litres avec huile et cardan

A	385,00	703 22B
A	1375,00	703 19B
A	1405,00	703 71B
B	1935,00	701 36A

#### VIBRESCOPIC II EVOLUTION VITI/ARBO

Attelage 3 points - Cloche de frappe Ø 120 - Mât télescopique montée/descente SE - Pour pieux de 3 m - Inclinaison hydraulique - Déport hydraulique, course 50 cm - Déport avant/arrière, course de 30 cm - Fonctionnement sur pompe tracteur avec 2 coupleurs rapides à clapet mâle 1/2

Distributeur 4 éléments à commande manuelle

Distributeur 4 éléments à commande électrohydraulique

E	10165,00	703 17B
E	11870,00	703 75B

#### OPTIONS

Pointerolle seule - Longueur 1,30 m

Pointerolle avec extraction hydraulique

Pointerolle avec extraction hydraulique et commande électrohydraulique

Centrale hydraulique - Entraînement PDF 540 Tr/mn

pompe 35 L/mn, réservoir 40 litres avec huile et cardan

A	385,00	703 22B
A	1375,00	703 19B
A	1405,00	703 71B
B	1935,00	701 36A

#### VIBRESCOPIC II ROTATIF VITI/ARBO

Attelage 3 points - Cloche de frappe Ø 120 - Mât télescopique montée/descente SE - Pour pieux de 3 m - Inclinaison hydraulique - Déport hydraulique, course 50 cm - Commande électrohydraulique - Electro-distributeur - Fonctionnement sur pompe tracteur avec 2 coupleurs rapides à clapet mâle 1/2

Rotation hydraulique (220°)

E	13590,00	703 18B
---	----------	---------

#### OPTIONS

pointerolle seule - Longueur 1,30 m

Pointerolle avec extraction hydraulique pour VIBRESCOPIC II ROTATIF sans centrale

Pointerolle avec extraction hydraulique pour VIBRESCOPIC II ROTATIF avec centrale hydraulique double corps

Centrale hydraulique double corps - Entraînement PDF 540 Tr/mn

pompe 35 L/mn et 22 L/mn, réservoir 40 litres avec huile et cardan

A	385,00	703 22B
A	1500,00	703 20B
A	1330,00	703 21B
B	2695,00	701 37A

#### Accessoires VIBRESCOPIC II

Trois points hydrauliques 6 Tonnes pour VIBRESCOPIC SIMPLE et ÉVOLUTION

Trois points hydrauliques 6 Tonnes pour VIBRESCOPIC ROTATIF

Cloche de frappe Ø 120 intérieur

Cloche de frappe Ø 150 intérieur

A	700,00	721 07A
A	700,00	721 06A
A	775,00	703 377
A	875,00	703 378



VIBRESCOPIC II SIMPLE VITI/ARBO



VIBRESCOPIC II EVOLUTION VITI/ARBO Déport avant/arrière



VIBRESCOPIC II ROTATIF VITI/ARBO

## Enfonce-pieux VIBRESCOPIC II sur porte-outils M.A.V. et tracteur enjambeur



VIBRESCOPIC II STILTOR (enjambeur)



VIBRESCOPIC II PELLENC



VIBRESCOPIC II  
NEW HOLLAND BRAUD série VL



VIBRESCOPIC II  
NEW HOLLAND BRAUD série SB

### Caractéristiques générales

- Enfonce tous types de pieux dans tous types de sols, grâce au système exclusif de la régulation de la puissance de frappe par l'opérateur.
- Une vitesse de travail unique.
- Pas d'encombrement lors du transport ni durant l'utilisation (mât télescopique).
- Travaille dans toutes les positions (déport latéral, inclinaison, rotation).
- Offre une SECURITE INEGALABLE : le marteau ne percute que lorsque le pieu est pris sous la cloche.
- Précision exceptionnelle : le pieu est maintenu pendant le travail.
- Contrôle des opérations depuis la cabine et/ou derrière l'appareil, grâce au boîtier de commande électrohydraulique.
- Simplicité d'utilisation : une seule manette permet la montée et la descente du marteau, et la frappe.
- Cloche de frappe robuste, forgée, usinée et traitée, Ø 120 mm et/ou 150 mm.
- N'abîme pas les pieux (régulation de puissance).

### Caractéristiques techniques

MODÈLE	VIBRESCOPIC II
Longueur maxi du pieu	selon engin
Ø de la cloche de frappe	120 ou 150 mm
Percussion du marteau	Réglable de 0 à 950 coups/mn
Puissance de frappe sous la cloche	Réglable de 0 à 230 joules/coup
Déport hydraulique	0,50 m selon le modèle
Inclinaison du mât :	
Vers l'intérieur	20°
Vers l'extérieur	25°

### Tarif 1<sup>er</sup> février 2008

#### Modèles

	Code transport page 83	Prix HT €	Référence
<b>VIBRESCOPIC II STILTOR (pour enjambeur)</b> (à adapter sur tracteur enjambeur ou Porte-Outils Machine à Vendanger) Marteau à percussion - Cloche de frappe Ø 120 - Filtre / diviseur de débit 30 L/mn - Mât caréné avec vérin DE - Course du marteau 1100 mm - Inclinaison hydraulique droite/gauche +/- 20° - Inclinaison hydraulique avant/arrière 33°/32° ou 44,5/20° - pointerolle Ø 30 avec extraction mécanique - 7 flexibles et 7 coupleurs Distributeur hydraulique 3 éléments DE	D	8220,00	703 70B
	A	600,00	703 87B
<b>VIBRESCOPIC II PELLENC</b> Marteau à percussion - Cloche de frappe Ø 120 - Mât support marteau Inclinaison hydraulique du mât - Filtre / diviseur de débit 30 L/mn - Limiteur de pression 175 bars - 4 flexibles, 4 raccords (sans coupleur)	D	6985,00	703 27B
<b>OPTION</b> Pointerolle avec extraction hydraulique	A	1275,00	703 29B
<b>VIBRESCOPIC II NEW HOLLAND BRAUD</b> <b>Séries VL et VM équipées du bras multifonction</b> Marteau à percussion - Cloche de frappe Ø 120 - Mât support marteau - Filtre / diviseur de débit 30 L/mn - Limiteur de pression 175 bars - 2 flexibles et 2 coupleurs New Holland	D	6330,00	703 66B
<b>OPTION</b> Pointerolle avec extraction hydraulique	A	1275,00	703 29B
<b>VIBRESCOPIC II NEW HOLLAND BRAUD Série SB</b> SB 36.56.58.60.62.64 Marteau à percussion - Cloche de frappe Ø 120 - Mât télescopique montée/descente SE - Inclinaison hydraulique du mât : 20° vers l'intérieur, 25° vers l'extérieur - Déport hydraulique, course 50 cm - Electro-distributeur - Flexibles, coupleurs à clapet (3/4 et 1") - Commande électro-hydraulique avec boîtier de commande 3 manettes - Châssis de fixation rapide sur le porte-outils (3 points de fixation) - Béquilles de stationnement	F	13655,00	703 26B
<b>OPTION</b> Pointerolle avec extraction hydraulique	A	1500,00	703 28B
<b>VIBRESCOPIC II (pour adaptation individuelle)</b> Marteau à percussion - Cloche de frappe Ø 120 - Filtre / diviseur de débit 30 L/mn - Limiteur de pression 175 bars - Support marteau	C	5425,00	703 25B